

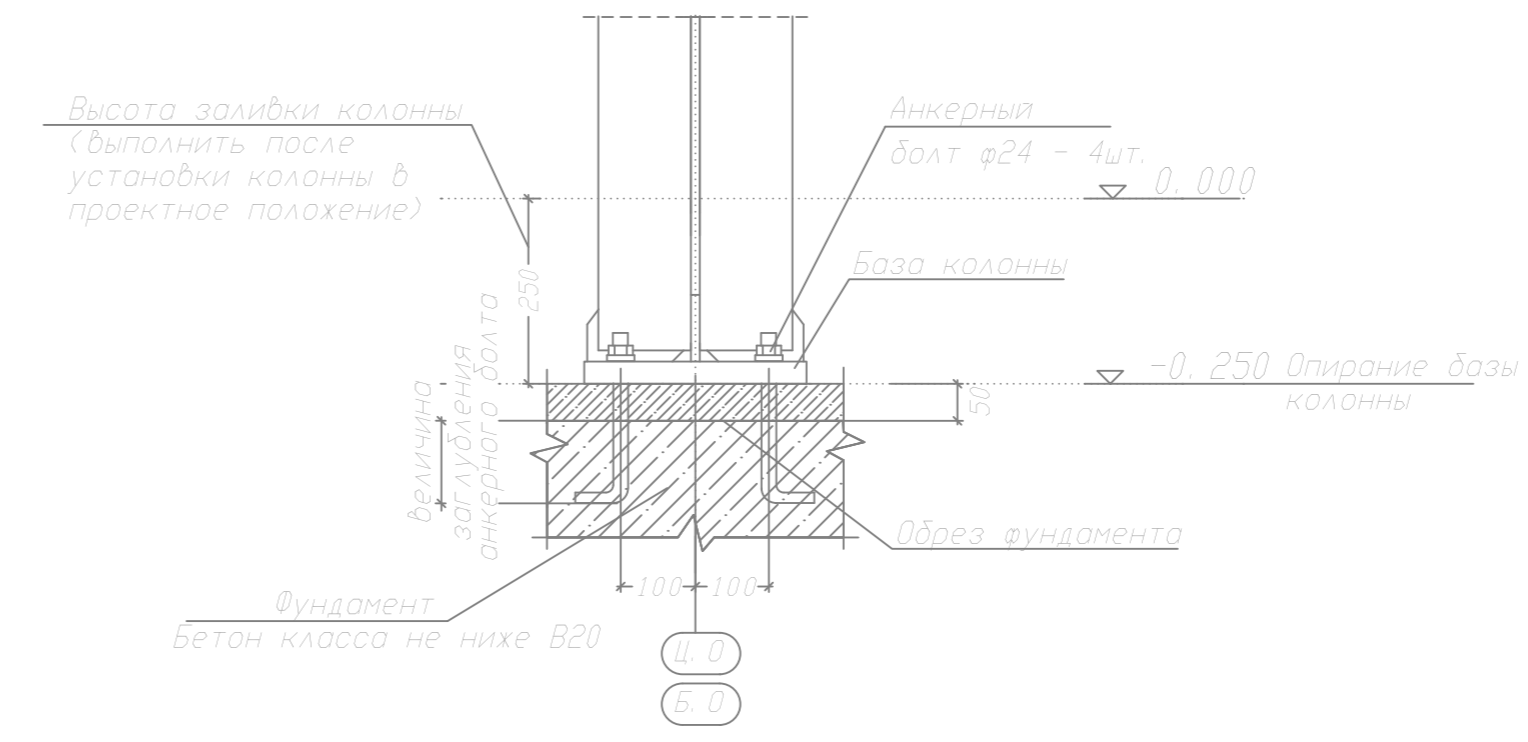
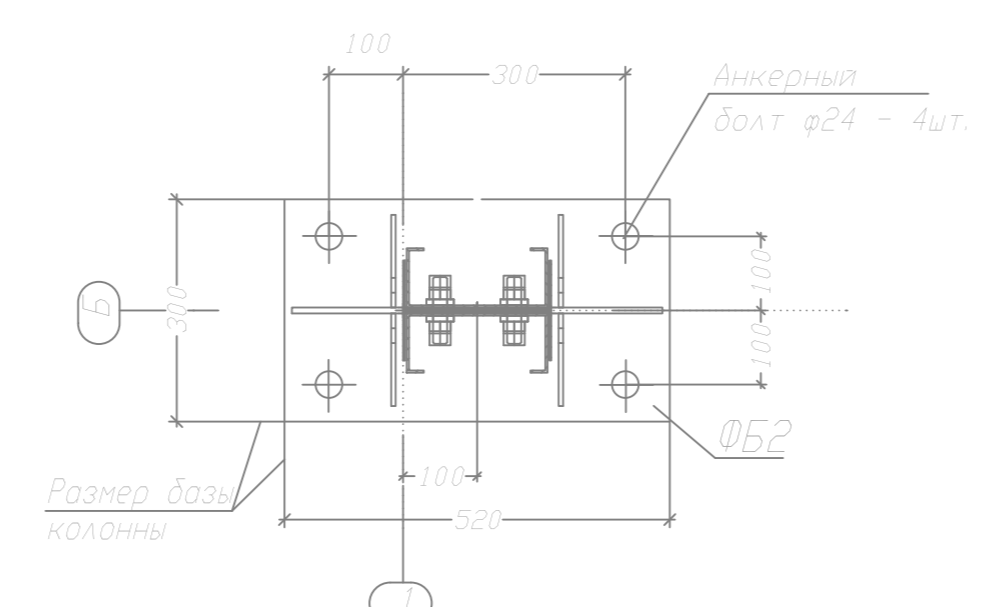
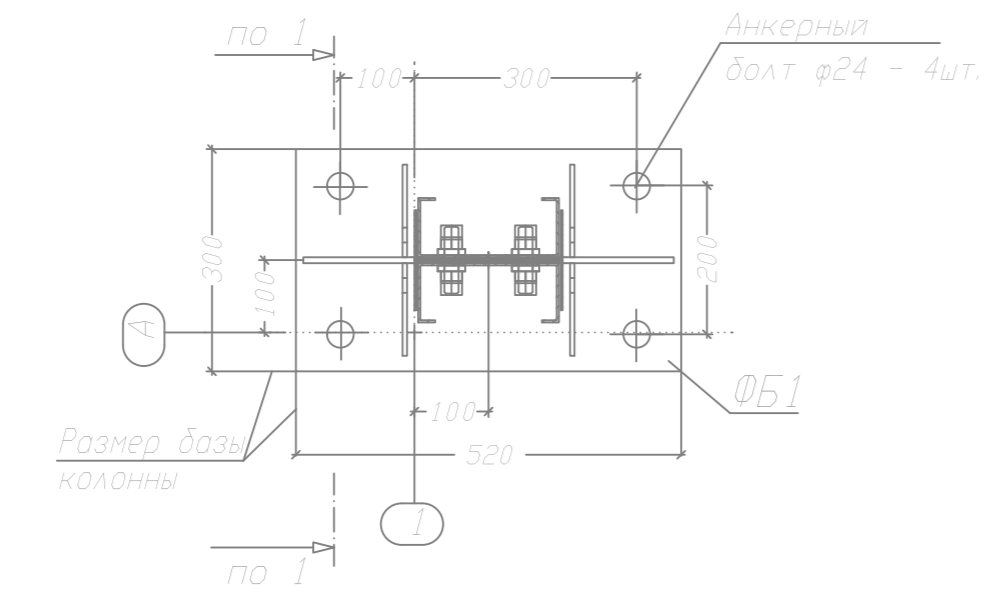
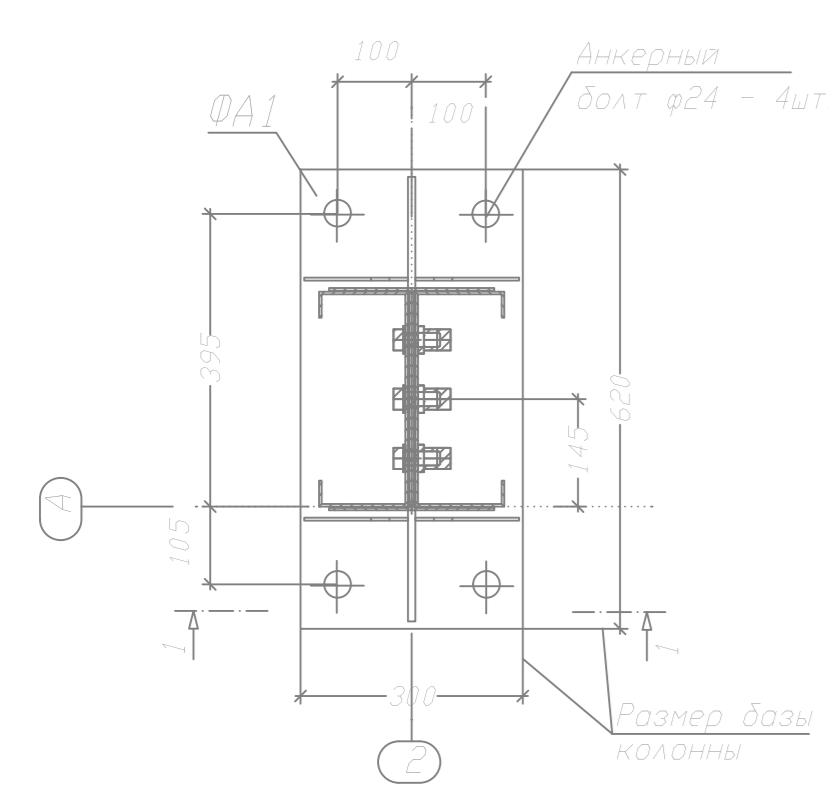
1

2

3

1-1

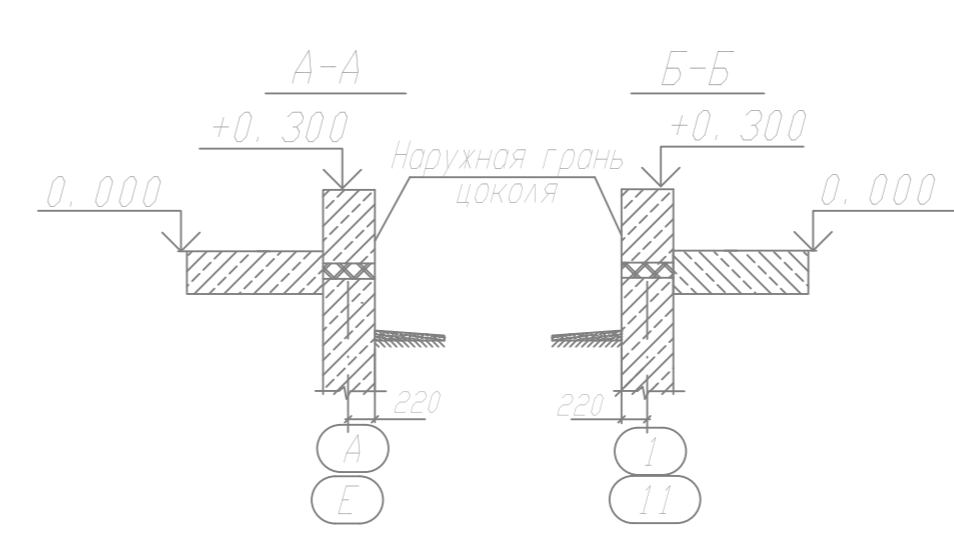
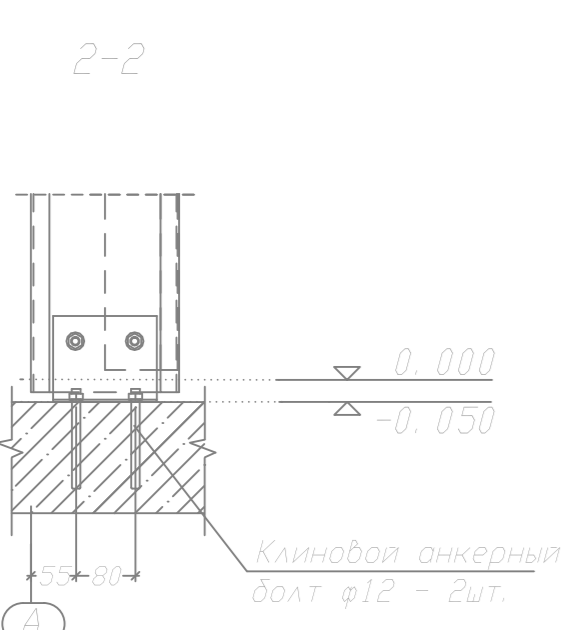
Нагрузки на фундаменты



Марка фундамента	N вертикальная кН	M <sub>x</sub> кНм	Q <sub>x</sub> кН	M <sub>y</sub> кНм	Q <sub>y</sub> кН	Кол-во фундамента
ФА1	235	±47	±13	±1	±19	18 шт
ФБ1	30	±1	±5	±10	±4	4 шт
ФБ2	70	±1	±13	±28	±12	8 шт
ФВ1	7	-	±1	±1	±3	8 шт
Итого:						38 шт

Фрагмент А

Прибылка фундаментных болтов и размеры опорных элементов для ворот по оси "А"



1. Действие момента  $M_x$  и усилия  $Q_x$  направлены в плоскости широких осей.
2. За относительную отметку 0.000 принят уровень чистого пола.
3. Конструкция цоколя и его толщина определяется проектной организацией с учетом узла опирания стеновой облицовки, а также проемов для ворот и дверей.
4. На плане указана прибылка центра фундамента к разбивочным осям.
5. В обозначении фундаментов вторые буквы после Ф обозначают отличия баз колонн по размерам, цифры - отличия по нагрузкам. Фундаменты с одинаковыми буквами имеют одинаковые геометрические размеры.
6. Величина заглубления анкерных болтов (размер до обреза фундамента) по МС 31-4.2000: - для болтов φ24 (тип 1 по ГОСТ 24379.1-80) - 60мм
7. Минимальное расстояние от центра анкерного болта φ24 до края фундамента - 5мм
8. \* - На плане показана прибылка каркаса ворот к разбивочным осям
9. Минимальное расстояние от центра клиновидного анкерного болта φ12 до края фундамента - 105мм
10. Величину заглубления клиновидных анкерных болтов φ12 произвести по рекомендациям производителя болтов.

№ РАЯ 15 Ф					
Изм	Кол. ч.	Лист	К. кто	Дата	
Разработ	Короткова	01.15			
Гип	Невздов	01.15			
Н. контр.	Александрова	01.15			
Утв.	Акопян	01.15			
Ангар размером 24x60x6,0 (Н) м				Этажи	Лист
				Р	1
Задание на фундаменты				АНПРОМЕТА	